

平成 28 年 2 月 吉日

お知らせ

お客様各位殿

埼玉県川口市元郷 3-22-23

伊藤鉄工株式会社

SB3LY 仕様変更のお知らせ

拝啓 貴社ますますご盛栄のこととお慶び申し上げます。平素は格別のご高配を賜り、厚く御礼申し上げます。

さて、このたびご愛顧いただいております標記の製品について、2016 年 2 月 12 日出荷分より仕様変更を実施いたしますので、ご案内申し上げます。

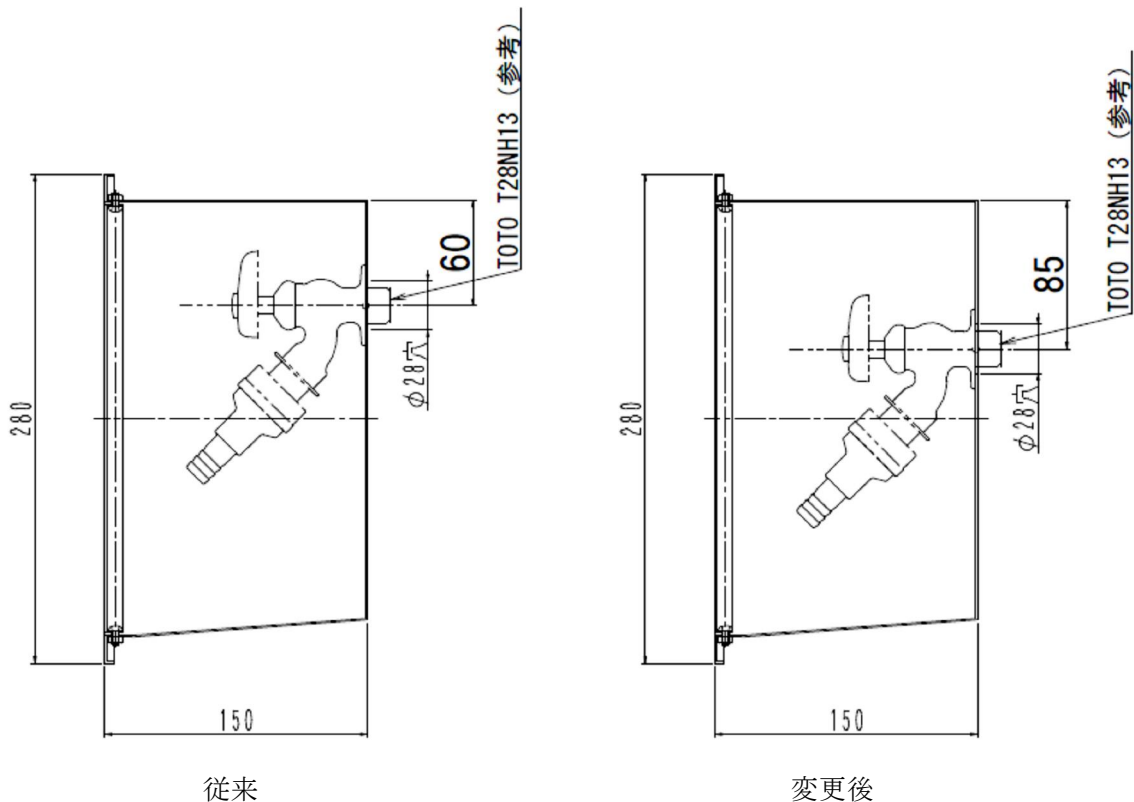
誠に勝手ではございますが、ご了承の程お願い申し上げます。

敬具

1、変更内容

標準品の穴位置変更

特殊水栓の取り付けに際し、施工性をよくするため仕様変更いたします。



2、その他

カタログ等の表記については、次回発行の際に訂正いたします。