

お取引様各位

埼玉県川口市元郷 3-22-23

伊藤鉄工株式会社

## T14AKS/T14BKS 仕様変更のお知らせ

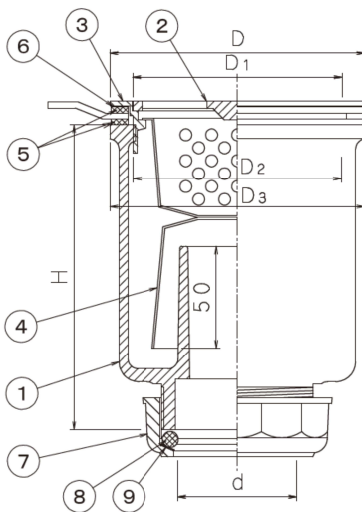
貴社ますますご盛栄のこととお慶び申し上げます。平素は格別のご高配を賜り、厚く御礼申し上げます。

さて、このたびご愛顧いただいております標記の製品について、仕様変更を実施いたしましたのでご案内申し上げます。

誠に勝手ではございますが、ご了承のほどよろしくお願い申し上げます。

## 1.変更内容

⑦袋ナットの材質および表面処理を変更いたします。



部番	部品名	材質	表面処理
①	本体	FC150鋳鉄	錆止め塗装
②	目皿	SCS13ステンレス	—
③	枠		
④	臭気止	C2801P黄銅	—
⑤	パッキン	NR天然ゴム	—
⑥	スリップワッシャー①	ポリエチレン	—
⑦	袋ナット	CAC202黄銅	—
⑧	Oリング	CRクロロブレンゴム	—
⑨	スリップワッシャー②	ポリエチレン	—

部品名	材質		表面処理	
	既存製品	新製品	既存製品	新製品
⑦袋ナット	CAC202 黄銅	FC150鋳鉄	—	錆止め塗装

## 2.適用製品

T14AKS、T14BKS サイズ 40 および 50

T14AKTS、T14BKTS サイズ 40 および 50

## 2.時期

2019 年 8 月出荷分より実施

(現行品の販売状況により、サイズ毎に混在する場合がございます。予めご了承ください。)

以上、よろしくお願いいたします。