

2022 年 2 月 吉日

お客様各位

IML-J2(Y)/IML-G2(Y) 用フランジ形状変更のお知らせ

伊藤鉄工株式会社

貴社ますますご清栄のこととお慶び申し上げます。平素は格別のお引き立てにあずかり、誠にありがとうございます。

標記の件について下記にご報告申し上げます。今後ともご愛顧賜りますようお願い申し上げます。

記

1. 対象製品

「IML-J2」、「IML-J2Y」、「IML-G2」、「IML-G2Y」用フランジ

2. 対象サイズ

4 インチ(100A)

5 インチ(125A)

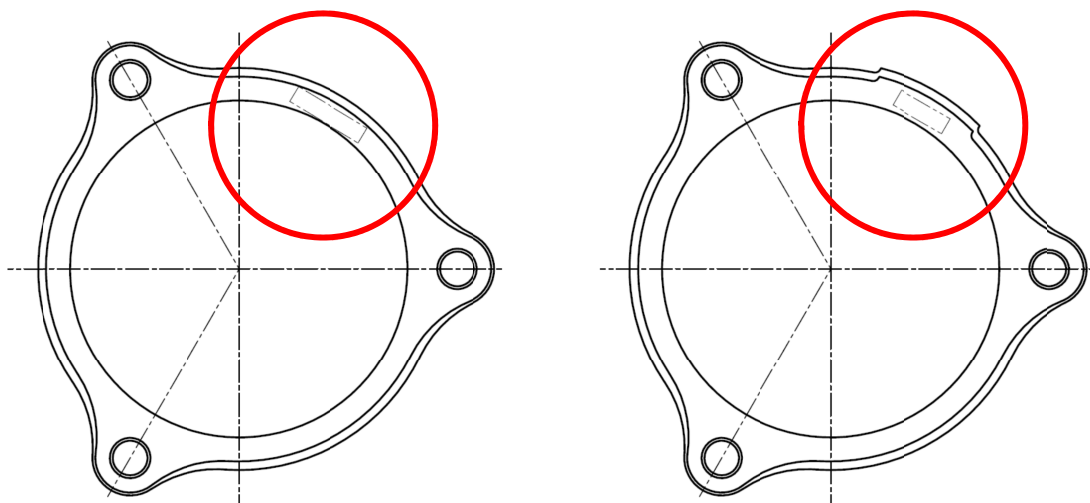
3. 切り替え時期

2022 年 2 月中旬出荷分から切り替え予定(現在の形状のフランジが無くなり次第切り替え)

※ 切り替え時期は出荷数量によって変更になる場合がございます。

4. 変更内容

製造上の都合により、製品外形の一部形状を変更いたします。(下図丸印参照)



変更前

変更後

尚、形状変更による性能等の変更はございません。

以上